



# OTTERBINE BAREBO, INC. CE MANUAL DEL PROPIETARIO



EQUIPO DEL AIREADOR.....	2
REQUISITOS ELECTRICOS.....	2
INSTALACION MATERIAL.....	3-4
AMARRE DEL AIREADOR.....	5
ANCLAJE DEL AIREADOR.....	6
PRUEBAS ELECTRICAS.....	7
MANTENIMIENTO Y SERVICIO.....	8

## **EQUIPO DELAIREADOR**

Saque el aireador del envase e inspecciónelo, informe de cualquier tipo de daño al transportista que le entregó el aireador. Asegúrese de haber recibido lo siguiente :

**AIREADOR:** Encontrará una etiqueta en el envase del aireador. Compruebe dicha etiqueta para asegurarse de haber recibido el aireador con la potencia, caballos y voltaje correctos. El aireador está provisto de un conector con cable para empalmar de 1 metro.

## **REQUISITOS ELECTRICOS**

Otterbine sugiere que se coordinen las instalaciones física y eléctrica. El electricista deberá estar presente en la prueba que se hará en seco durante 2 minutos. Así también deberá comprobar el consumo de amperios de la corriente tras la instalación. **No se deben pasar por alto estas pruebas eléctricas. Ya que son una parte crucial del proceso de instalación.**

**PRECAUCION:** El sistema de aireación Otterbine requiere el uso de toma de tierra como protección. Si la toma de tierra y los dispositivos contra contactos indirectos no se utilizasen podrían ocurrir serias y fatales descargas eléctricas.

- Todo el mecanismo eléctrico debe ajustarse a las normas de la Comunidad Europea, así como de las nacionales y locales.
- Todos los trabajos eléctricos deben hacerse por un electricista cualificado.
- Se debe instalar un interruptor de desconexión. El cual debe tener unas condiciones normales de funcionamiento de al menos 40A y debe atenerse a todas las normas nacionales y locales con respecto a las instalaciones eléctricas.
- El motor no contiene ningún tipo de protector térmico. Debemos colocar un dispositivo de protección de la corriente para prevenir que el motor se funda. Así como posibles riesgos de fuego por sobrecarga o atascos del motor.
- Se necesita protección térmica para sobrecargas. Debe ajustarse no a más de un 115% de amperaje máximo indicado en la etiqueta del bastidor del motor.
- Si el cable de alimentación estuviese dañado, debe cambiarse por un cable especial disponible en su distribuidor Otterbine Barebo.

**PRECAUCION:** Desconéctelo del suministro de la red eléctrica antes de meterlo en el agua.

## INSTALACION DEL MATERIAL

Todos los aireadores Otterbine (Concepto-2) necesitan al menos de 1 metro de agua para que funcionen correctamente. Si el agua es poco profunda, cabe una porción del lago directamente debajo del aireador. Si se producen olas o grandes diferencias de nivel de profundidad quizás se necesite más de 1 metro. Si lo requiere podemos suministrarles brazos más cortos. Estos brazos más cortos nos permiten un mínimo de profundidad de funcionamiento de hasta 77,5 cm.

**A. Se suministra el aireador con un cable de H07RN-F de 2 metros.** Los cables adicionales de la misma medida o más largos deben empalmarse a éste cable. El empalme debe ser a prueba de agua y ser conforme a todas las normas de electricidad sobre conexiones bajo agua.

**NOTA:** Para los modelos (Concepto-2) de ½ hp, omita desde el paso B, al E.

**B. Conecte su cable de alimentación Otterbine al aireador.** Use destornillador, quite la presilla de la tuerca del conector. Alinee la marca del conector del cable a la configuración de la clavija en el aireador. **APRIETE CON LA MANO** la tuerca del conector. **NO LO APRIETE DEMASIADO, SI LO SOBREPRIETA PUEDE CAUSAR UNA ROTURA EN EL CONECTOR Y PRODUCIRIA UN CORTOCIRCUITO.** Vea Figura 1. Use un destornillador, vuelva a cerrar la presilla en la tuerca del conector.

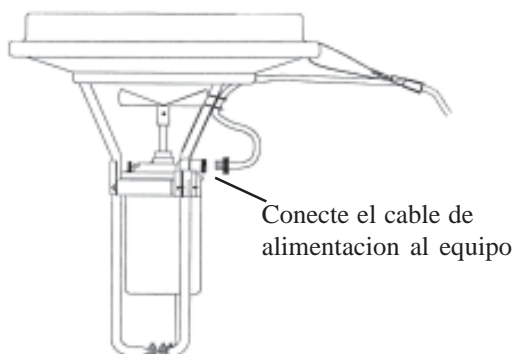


Figura 1

**NOTA:** Notará que hay una pequeña cantidad de compuesto de silicona en el final hembra del conector del aireador. Este compuesto se aplicó en el montaje y es necesario para que haya un precinto apropiado entre los dos conectores. **¡NO QUITELA SILICONA!** Al hacer la revisión al aireador asegúrese de volver a aplicar la silicona. (Otterbine part.48-0001).

**¡PRECAUCION: MANTENGA LAS MANOS FUERA DE LAS HELICES CUANDO INTENTE ARRANCAR EL AIREADOR!**

**C. Realice sus pruebas de funcionamiento eléctricos con toma de tierra.**

**1. Verifique que el suministro eléctrico es el indicado en la información de la placa del aireador; (voltaje del motor, fases y frecuencia). SI LAS VARIACIONES DE VOLTAJE NO ESTAN DENTRO DE LOS VALORES INDICADOS EN LA TABLA, ¡NO HAGA FUNCIONAR EL APARATO!**

<u>50 HZ</u>	<u>MINIMO</u>	<u>MAXIMO</u>
220-240	197	250
380-415	380	436

2. Con el aireador en tierra seca, conecte el cable de alimentación del aireador al suministro de tensión.

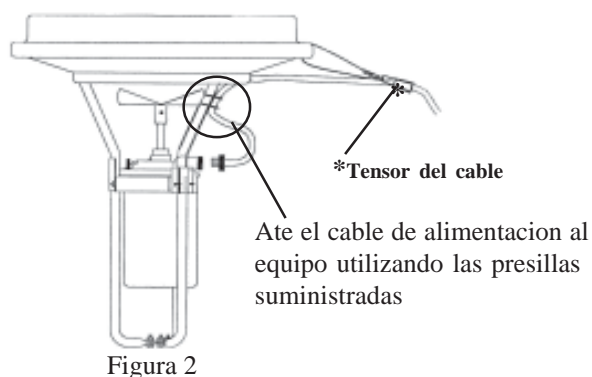
3. Arranque el aparato en la orilla.

4. Déjelo que funcione durante 2 minutos para que abra los precintos. **NO LO DEJE MAS DE 2 MINUTOS PUES PUEDE DAÑARSE EL MOTOR.**

5. Si los pasos 1-4 dan buen resultado, todo está preparado para la instalación del aparato en el agua. proceda según las siguientes instrucciones.

**PRECAUCION:** Los aireadores OTTERBINE(R) están diseñados para funcionar en el SENTIDO DE LAS AGUJAS DEL RELOJ, los DESEQUILIBRIOS ENTRE LAS TRES FASES DE SUMINISTRO NO DEBEN REBASAR EL 5% PARA LOS MOTORES TRIFASICOS. Los pasos “L-M” de la página determinan los desequilibrios generales.

**D. Instalar el mecanismo de seguridad del cable de alimentación.** Pase el aro de alambre a través de uno de los agujeros del flotador y alrededor del cable de alimentación del aireador. Vuelva a unir el cable de alimentación de seguridad- Vease Figura 2. El empalme debe estar en la parte del cable del mecanismo de seguridad.



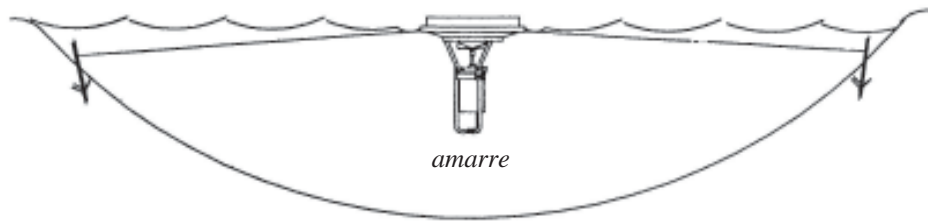
**E. Una el cable de alimentación de su aireador a uno de los brazos con las abrazaderas suministradas.**

**NOTA:** Para un aparato de 1/2 hp, una el cable al fondo del aparato usando las abrazaderas suministradas. El empalme debe estar en el lado del aireador.

Existen dos métodos diferentes de asegurar su aireador, amarrado y anclado. Otterbine sugiere el amarre, puesto que así será más fácil instalar y revisar el aireador. en la próxima página encontrará instrucciones para el anclaje del aireador; si Ud. prefiere amarrar su aireador, por favor lea “Amarre de su Aireador”.

**NOTA:** Los modelos Tritón deben amarrarse.

## AMARRE DE UN AIREADOR



### **E. Para amarrar su aireador Otterbine necesitará lo siguiente :**

1. Use todos los accesorios de bronce y de acero inoxidable en la instalación de su aireador Otterbine.
2. Otterbine recomienda utilizar cuerda negra de polipropileno de 6 mm. o cable de acero.
3. En los puntos de amarre necesitará una estaca de madera de 1 metro de larga.

### **F. Elija una situación asequible para su aireador Otterbine.**

**G. Asegure su primer punto de amarre.** Si utiliza una estaca o barra de 1 m., martillee el punto de anclaje afianzándolo en la tierra en el linde más exterior del estanque o lago. Se puede poner los puntos de amarre ligeramente debajo de la superficie del agua.

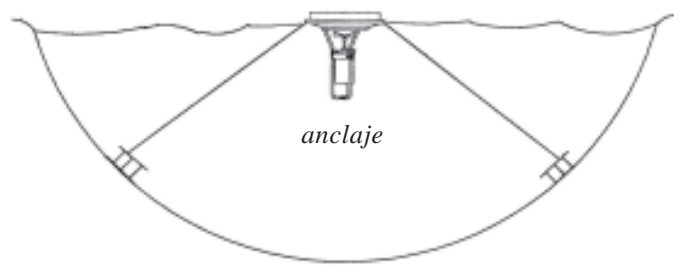
**H. Ate las líneas del amarre a los agujeros del flotador.** Utilice un nudo fuerte y prieto para que asegure el aireador Otterbine en su sitio. Para los modelos de ½ hp, instale pinzas de amarre a través de las ranuras en el flotador y ate las líneas a las pinzas.

**I. Lance el aireador al agua.** Haga llegar la línea de amarre al punto elegido en la orilla opuesta. Los aireadores Tritón concepto 2, necesitan 3 puntos de amarre desplazados a 120°.

### **J. Coloque el aireador en el lugar elegido previamente.**

**K. Sujete su aireador Otterbine dejando suficiente holgura en sus líneas para permitir que el aireador gire 90° o ¼ de vuelta.** La holgura en las líneas permitirán un arranque apropiado, cuando existan olas y fluctuación en el nivel del agua. Proceda con el paso L.

## ANCLAJE DE UN AIREADOR



### **E. Necesitará lo siguiente para anclar su aireador Otterbine :**

1. Use todos los accesorios de acero inoxidable y latón en la instalación de su aireador Otterbine.
2. Otterbine recomienda usar cable negro de polipropileno de 6 mm., o cable de acero inoxidable para sus líneas de anclaje.
3. Dos anclas de 27-36 Kilos.
4. Una pequeña barca.

### **F. Elija un lugar apropiado para su aireador Otterbine.**

**G. Bote su aireador al revés, con el bastidor hacia arriba. Tome un trozo de cable y páselo por uno de los agujeros del flotador. Para los modelos de ½ hp, instale la pinza del ancla por las ranuras del flotador y ate las cuerdas a las pinzas.**

### **H. Remolque el aireador en un bote pequeño a la situación previamente elegida.**

**I. Determinar donde colocar los anclajes.** La localización de las anclas varía dependiendo de la profundidad del estanque. Vea el gráfico de abajo para determinar la mejor localización para sus anclas :

<b><u>PROFUND. MAX.</u></b> <b><u>METROS</u></b>	<b><u>DISTANCIA ENTRE ANCLAS</u></b> <b><u>METROS</u></b>
1,5	3,4
1,8	4,6
2,1	6,1
2,4	9,1
2,7	12,1
3,0	16,7
3,3	21,2
3,6	26,8
3,9	30,3
4,2	36,4
4,6	42,4

**J. Suelte la primera cuerda del ancla.** situe su aireador en el lugar deseado y fijelo a uno de los agujeros del exterior del flotador.

**K. Suelte la segunda cuerda del ancla.** Ate de forma segura la cuerda del ancla al agujero en el exterior del flotador, que esté directamente en la parte opuesta de la primera cuerda del ancla atada en el flotador. Asegurese de que el aparato puede girar 90° o ¼ de vuelta. La holgura de las cuerdas del anclaje permitirá un óptimo arranque, cuando existan olas y fluctuación en el nivel del lago. Suelte el aparato. Proceda con el paso L.

**L. Arranque su aparato.**

**M. Su electricista debe hacer lo siguiente mientras el aparato funcione en el agua.**

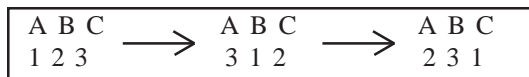
**APARATOS MONOFASICOS:** En el panel de control interior del motor compruebe la tensión y la corriente. Siga el paso N.

**APARATOS TRIFÁSICOS:**

**1. Compruebe la dirección de la rotación.** Los motores de 3 fases pueden funcionar en cualquier dirección dependiendo del modo en que están conectados al suministro de tensión.

**2. Establezca la rotación del motor correcta haciéndolo funcionar en ambas direcciones. Cambie la rotación variando cualquiera de los dos de los 3 cables del motor. La rotación que dé lectura la corriente más baja es siempre la correcta. Omitir hacer lo anterior PUEDE CAUSAR QUE EL MOTOR FALLE EN UNA SEMANA DE FUNCIONAMIENTO. LA GARANTIA NO CUBRE LOS FALLOS DEL MOTOR DEBIDOS A LA POLARIDAD INVERTIDA.**

**3. Compruebe la lectura de la corriente en amperios, en cada cable utilizando los tres enganches posibles.** Conecte los cables del motor cruzando el starter en la misma dirección para evitar una inversión del motor. EJEMPLO :



**4. Cálculo del porcentaje de desequilibrio de corriente.**

**A. Sume los valores de los valores de corrientes de las tres líneas en amperios.**

**B. Divida la suma entre tres, dando el promedio de la corriente.**

**C. Tome el valor del amperio que esté lo más alejado de la corriente media (el más bajo y el más alto).**

**D. Determine la diferencia entre este valor (línea C) y el promedio (línea B).**

**E. Divida esta diferencia (línea D) por la media (línea B).**

**F. Multiplique el resultado (línea E) por 100 para determinar el tanto por ciento de la corriente alterna.**

**5. El desequilibrio entre fases no debe pasar del 5% a plena carga.** Si el desequilibrio no se puede corregir, invirtiendo los conductores, habría que localizar el origen del desequilibrio y corregirlo. Si cambiando los cables del motor, el desequilibrio está en la misma fase, el desequilibrio es de la red de alimentación. Si al cambiar los cables del motor, el desequilibrio cambia de fase, el problema se encuentra desde el cuadro eléctrico hasta el motor. Debemos tener en cuenta que un cable dañado, un empalme defectuoso o una mala conexión. También pueden dar problemas de funcionamiento.

**6. Anote la tensión y la corriente así como la longitud del cable, en el interior del panel de control del motor.**

**N. El electricista debe probar el mecanismo de protección de fallos de tierra con el objeto de tener un funcionamiento apropiado.**

**PRECAUCION:** Se debe dejar el aireador funcionando durante 12 horas tras la instalación. Lo que permitirá que el aireador tenga un comienzo apropiado.

## **MANTENIMIENTO Y SERVICIO**

Su aireador necesita un mantenimiento periódico:

El mantenimiento y servicio debe hacerlo un centro de servicio autorizado de Otterbine.

Por favor póngase en contacto con su Distribuidor.

A. Una vez al año, desconectar la alimentación del aireador, y efectuar una revisión del cable sumergido, y del equipo, y de los conectores por si pudieran tener rozaduras, roturas, etc.

Revisar y limpiar la cámara de bombeo y sus componentes.

B. Después de 3 estaciones de funcionamiento es necesario un simple cambio de aceite en los equipos de 1,2,3, y 5 HP.